

Línea de Cocción Modular 900XP Fry Top eléctrico, medio módulo, cromo

ARTÍCULO # _____

MODELO # _____

NOMBRE # _____

SIS # _____

AIA # _____


391072 (E9FTEDCS00)

 Fry top Eléctrico 400mm con
placa inclinada lisa cromo,
control termostático

391175 (E9FTEDCS0N)

* NOT TRANSLATED *

Descripción

Artículo No.

- Superficie de cocción prensada en una sola pieza en acero inoxidable de 2mm con ángulos redondeados
- Paneles exteriores en acero inoxidable con acabado Scotch-Brite
- Paneles laterales y trasero en una sola pieza para una mayor durabilidad y estabilidad
- Cortes láser en los laterales para un ajuste perfecto entre unidades
- Placa de cocción de 15mm de grosor para una distribución uniforme de la temperatura
- Gran orificio con cajón recolector de grasas
- Resistencias acorazadas en Incoloy bajo la placa de cocción
- Superficie de cocción en cromo duro
- Control termostático; termostato de seguridad. Rango de temperatura de 120°C a 280°C

Características técnicas

- La unidad se puede montar sobre bases armario abiertas, soportes a puente o cocina suspendida.
- En la superficie de cocción hay un gran orificio de descarga para facilitar el drenaje del exceso de aceite y grasas hacia el cajón recolector de lit.
- Elementos de calentamiento en Incoloy posicionados bajo la placa de cocción.
- Termostato de seguridad para controlar el calor.
- Alzatina en acero inoxidable que cubre la parte trasera y los laterales de la superficie de cocción. La alzatina se puede quitar fácilmente para su limpieza y se puede lavar en el lavavajillas.
- El diseño especial del sistema de los mandos de control protege de la infiltración de agua.
- Protección IPX5 resistente al agua.
- Rango de temperatura entre 120°C y 180°C.
- La superficie de cromo pulido evita la mezcla de sabores al pasar de un tipo de alimento a otro.
- Superficie de cocción cromada pulida de 15 mm de grosor para unos resultados óptimos de asado y facilidad de uso.
- Adecuado para la instalación en el mostrador.

Construcción

- Superficie de cocción completamente lisa.
- Unidad de 930 mm de fondo para proporcionar una superficie de trabajo mayor.
- Todos los paneles exteriores son en acero inoxidable con acabado Scotch Brite.
- Plano de trabajo en acero inoxidable AISI 304, con 2mm de grosor.
- Los bordes laterales de la máquina son en ángulo recto para una unión perfecta entre unidades, eliminando huecos y posibles infiltraciones de suciedad.

accesorios incluidos

- 1 de Rascador para frytop liso PNC 164255

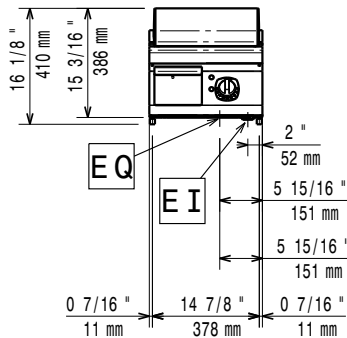
accesorios opcionales

- Rascador para frytop liso PNC 164255
- Kit de sellado de juntas PNC 206086
- Soporte para sistema a puente 800 mm PNC 206137
- Soporte para sistema a puente 1000 mm PNC 206138
- Soporte para sistema a puente 1200 mm PNC 206139

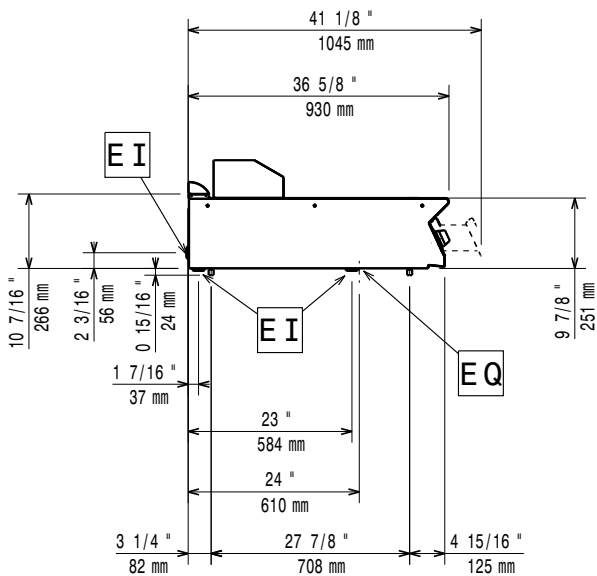
Aprobación: _____

- Soporte para sistema a puente 1400 mm PNC 206140
- Soporte para sistema a puente 1600 mm PNC 206141
- Drenaje de agua para frytops de 400mm PNC 206153
- Soporte para sistema a puente 400 mm PNC 206154
- PASAMANO TRASERO 800MM - MARINE PNC 206308
- Pasamanos 1200MM PNC 206309
- Kit recolector de grasas/aceites para frytops PNC 206346
- Chimenea de rejilla, 400mm (700XP/900XP) PNC 206400
- Campana para Fry Top PNC 206455
- Pasamanos laterales, derecha e izquierda PNC 216044
- Pasamanos frontal 400 mm PNC 216046
- Pasamanos frontal 800 mm PNC 216047
- Pasamanos frontal 1200 mm PNC 216049
- Pasamanos frontal 1600 mm PNC 216050
- Apoyaplatos 400mm PNC 216185
- Apoyaplatos 800mm PNC 216186
- 2 paneles cobertura lateral para elementos top PNC 216278

Alzado



Lateral



EI = Conexión eléctrica (energía)
EQ = Tornillo equipotencial

Planta



Dimensiones externas

Si el aparato está situado al lado o próximo a mobiliario sensible a la temperatura, se debería dejar un hueco de seguridad aproximado de 150 mm, o equiparse de un aislamiento térmico.

Eléctrico

Suministro de voltaje

391072 (E9FTEDCS00)	380-400 V/3 ph/50-60 Hz
391175 (E9FTEDCS0N)	230 V/3 ph/50/60 Hz

Total watos 7.5 kW

Info

Temperatura de funcionamiento MÍN: 120 °C

Temperatura de funcionamiento MÁX: 280 °C

Dimensiones externas, ancho 400 mm

Dimensiones externas, fondo 930 mm

Dimensiones externas, alto 250 mm

Peso neto 55 kg

Peso del paquete

391072 (E9FTEDCS00)	56 kg
391175 (E9FTEDCS0N)	55 kg

Alto del paquete:

391072 (E9FTEDCS00)	580 mm
391175 (E9FTEDCS0N)	540 mm

Ancho del paquete:

460 mm

Fondo del paquete:

1020 mm

Volumen del paquete

391072 (E9FTEDCS00)	0.27 m ³
391175 (E9FTEDCS0N)	0.25 m ³

Grupo de certificación:

391072 (E9FTEDCS00)	EFT91
391175 (E9FTEDCS0N)	N9RE1

Ancho de la superficie de cocción: 330 mm

Fondo de la superficie de cocción 700 mm